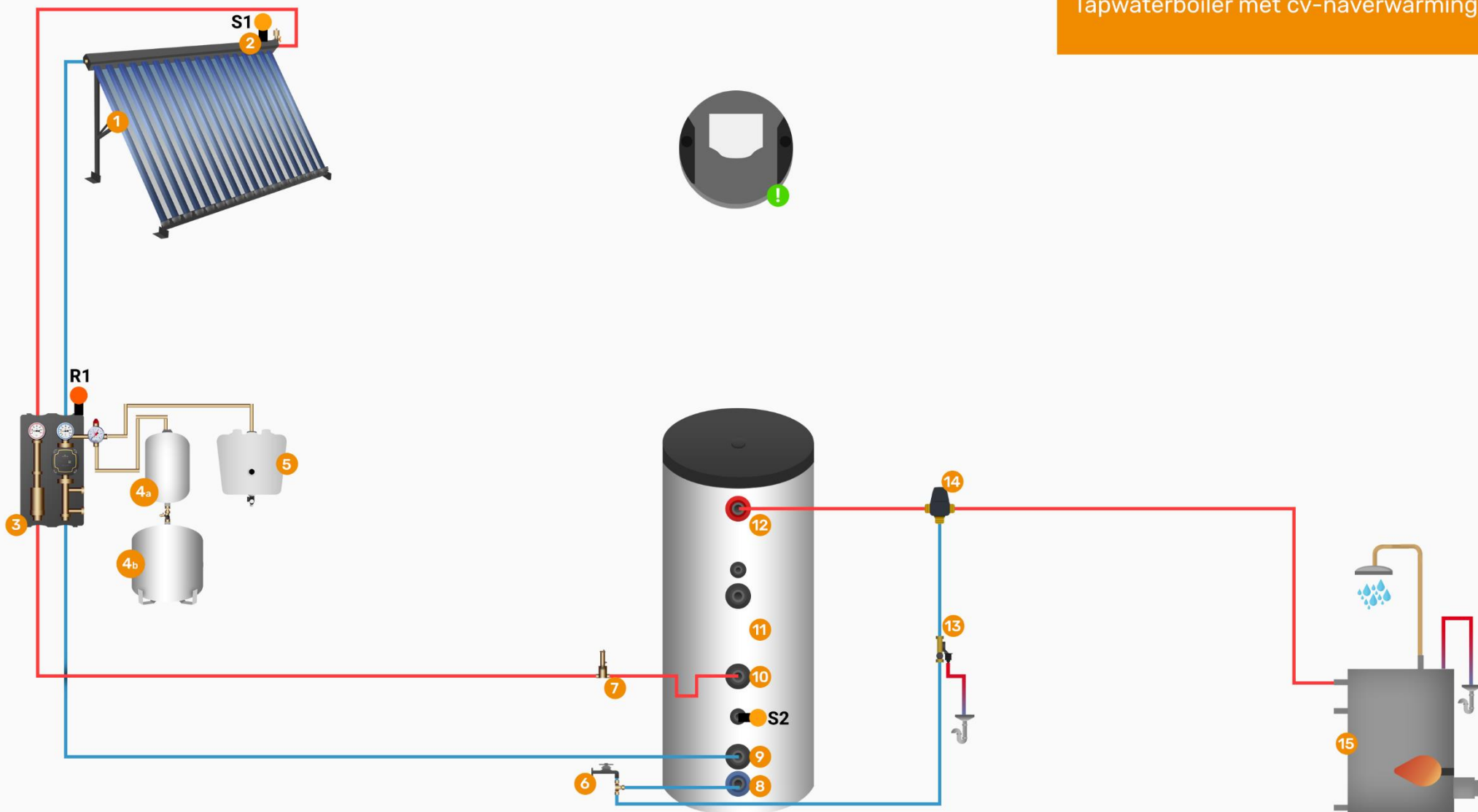




# HYDRAULISCHE SCHEMATEKENINGEN MET TAPWATERBOILER

AANTAL VOORBEELDEN VAN DIVERSE SITUATIES



**1.** Spectrum Solar zonnecollector(en). Hier wordt sensor 1 op aangesloten.

**2.** De ontlufterset dient aan de warme zijde van de collector te worden gemonteerd.

**3.** De Primosol solarpomp wordt aangesloten op een relais 1 i.c.m. de PWM-kabel.

**4a.** Voorschakelvat 12 liter. Wordt d.m.v. een kapventiel aangesloten op het solar expansievat.

**4b.** Solar vloeistof expansievat.

**5.** Solar vloeistof opvangtank (optioneel).

**6.** Aanvoer tapwater (koud).

**7.** Solar spirovent micro-ontluchter

**8.** Tapwater in (koud).

**9.** Retour solarleiding (koud).

**10.** Aanvoer solarleiding (warm).

**11.** Tapwaterboiler met één warmtewisselaar. Sensor 2 meet de temperatuur onderin de boiler.

**12.** Tapwater uit (warm).

**13.** Inlaatcombinatie. Dient om overdruk in tapwatercircuit te voorkomen.

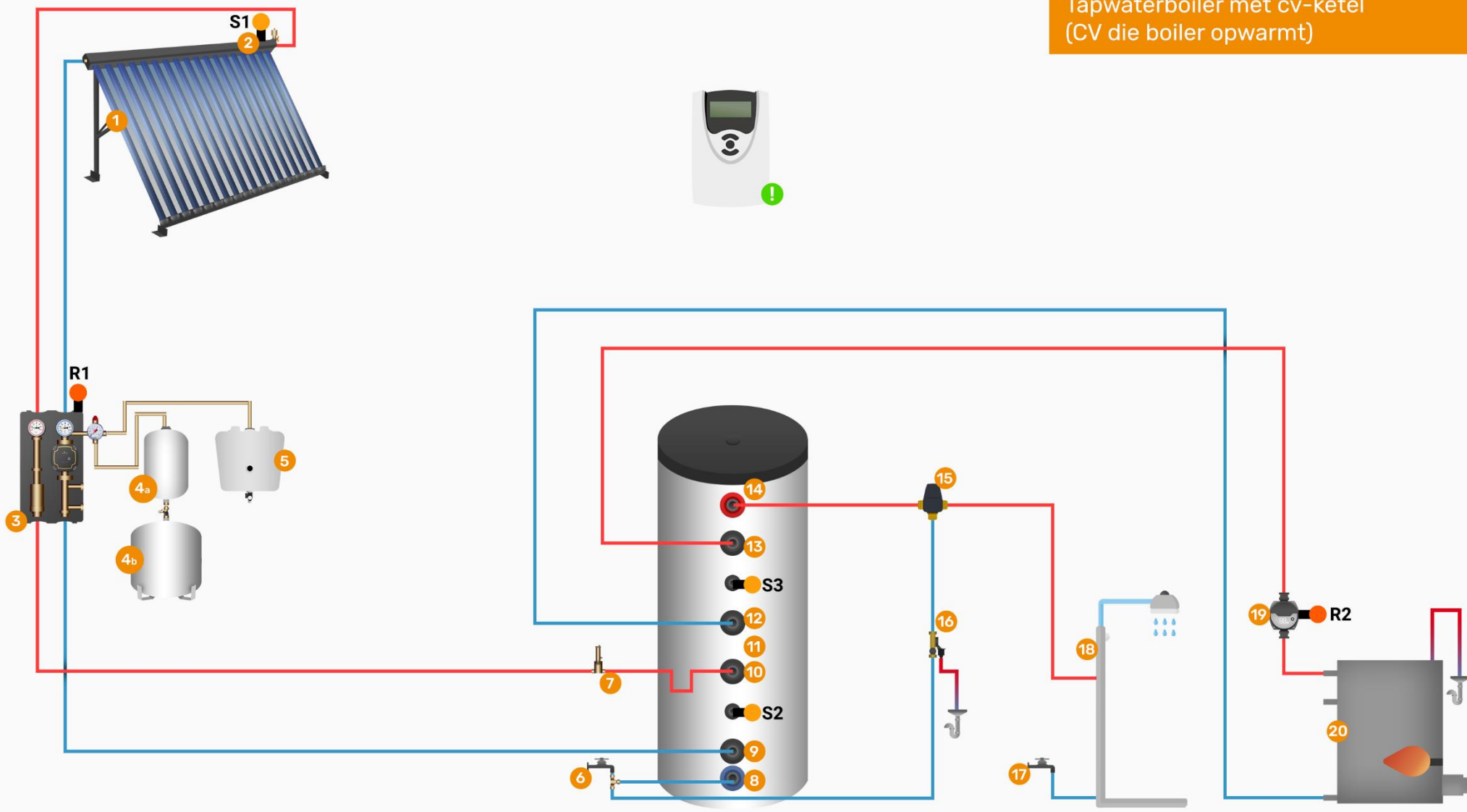
**14.** Tapwatermengautomaat. Dient om de temperatuur te beperken als de temperatuur van de tapwaterboiler te hoog is. Instelbaar van 36-60°C.

**15.** Combi cv-ketel.

! Aansluiting voor elektrisch inbouwelement bevindt zich aan de achterzijde.

! Dit systeem kan worden aangestuurd met een AX HE regeling.

# Tapwaterboiler met cv-ketel (CV die boiler opwarmt)



**1.** Spectrum Solar zonnecollector(en). Hier wordt sensor 1 op aangesloten.

**2.** De ontluchterset dient aan de warme zijde van de collector te worden gemonteerd.

**3.** De Primosol solarpomp wordt aangesloten op een relais 1 i.c.m. de PWM-kabel.

**4a.** Voorschakelvat 12 liter. Wordt d.m.v. een kapventiel aangesloten op het solar expansievat.

**4b.** Solar vloeistof expansievat.

**5.** Solar vloeistof opvangtank (optioneel).

**6.** Aanvoer tapwater (koud).

**7.** Solar spirovent micro-ontluchter

**8.** Tapwater in (koud).

**9.** Retour solarleiding (koud).

**10.** Aanvoer solarleiding (warm).

**11.** Tapwaterboiler met twee warmtewisselaars. Sensor 2 meet de temperatuur onderin de boiler. Sensor 3 met de temperatuur boven in de boiler.

**12.** Retour van CV-ketel (koud).

**13.** Aanvoer CV-ketel (warm).

**14.** Tapwater uit (warm).

**15.** Tapwatermengautomaat. Dient om de temperatuur te beperken als de temperatuur van de tapwaterboiler te hoog is. Instelbaar van 36-60°C.

**16.** Inlaatcombinatie. Dient om overdruk in tapwatercircuit te voorkomen.

**17.** Aanvoer tapwater (koud).

**18.** Warm water afname (bijvoorbeeld de douche, kraan etc.).

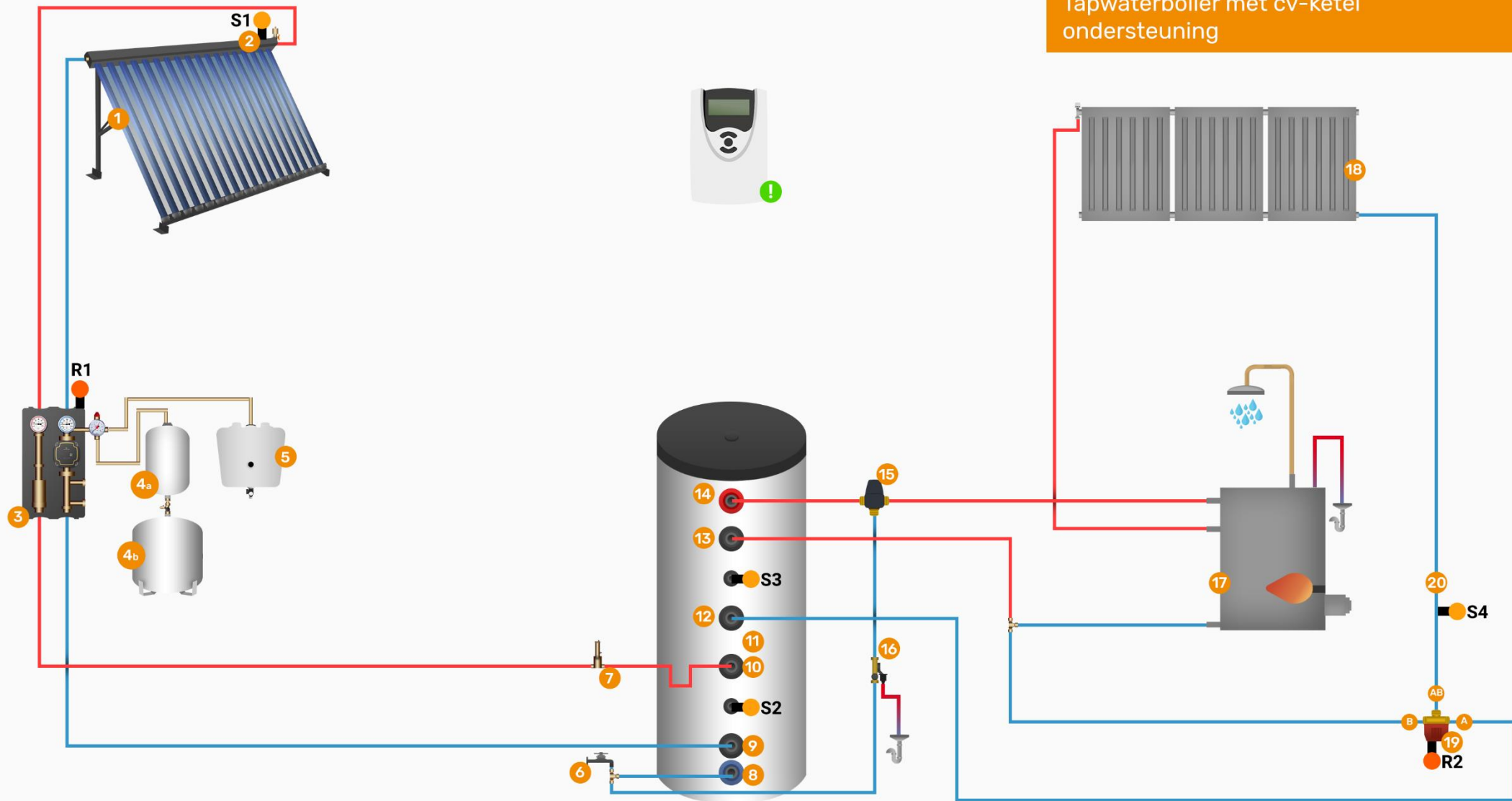
**19.** Circulatiepomp.

**20.** Combi cv-ketel.

**!** Aansluiting voor elektrisch inbouwelement bevindt zich aan de achterzijde.

**!** Dit systeem kan worden aangestuurd met een Resol CS Plus regeling.

## Tapwaterboiler met cv-ketel ondersteuning



**1.** Spectrum Solar zonnecollector(en). Hier wordt sensor 1 op aangesloten.

**2.** De ontluichterset dient aan de warme zijde van de collector te worden gemonteerd.

**3.** De Primosol solarpomp wordt aangesloten op een relais 1 i.c.m. de PWM-kabel.

**4a.** Voorschakelvat 12 liter. Wordt d.m.v. een kapventiel aangesloten op het solar expansievat.

**4b.** Solar vloeistof expansievat.

**5.** Solar vloeistof opvangtank (optioneel).

**6.** Aanvoer tapwater (koud).

**7.** Solar spirovent micro-ontluichter

**8.** Tapwater in (koud).

**9.** Retour solarleiding (koud).

**10.** Aanvoer solarleiding (warm).

**11.** Tapwaterboiler met twee warmtewisselaars. Sensor 2 meet de temperatuur onderin de boiler. Sensor 3 met de temperatuur boven in de boiler.

**12.** Retour van CV-ketel (koud).

**13.** Aanvoer CV-ketel (warm).

**14.** Tapwater uit (warm).

**15.** Tapwatermengautomaat. Dient om de temperatuur te beperken als de temperatuur van de tapwaterboiler te hoog is. Instelbaar van 36-60°C.

**16.** Inlaatcombinatie. Dient om overdruk in tapwatercircuit te voorkomen.

**17.** Combi cv-ketel.

**18.** Radiatoren.

**19.** Het 3-Wegventiel wordt aangesloten op relais 2. Standard staat het ventiel op AB-B. Geschakeld op AB-A.

**20.** Sensor 4 meet de temperatuur van de retour van het verwarmingscircuit. Deze sensor dient minimaal 20 - 50 cm voor de 3-wegventiel te worden geplaatst.

! Aansluiting voor elektrisch inbouwlement bevindt zich aan de achterzijde.

! Dit systeem kan worden aangestuurd met een CS Plus regeling.

