

KM2

RESOL®

- de** Handbuch
Kommunikationsmodul KM2
ab Firmware-Version 1.01
- en** Manual
KM2 Communication module (page 21)
Beginning with firmware version 1.01
- fr** Manuel
Module de communication KM2 (page 41)
version logiciel résident 1.01 ou supérieure
- es** Manual
Módulo de comunicación KM2 (página 61)
para versión de firmware 1.01 o superior
- it** Manuale
Modulo di comunicazione KM2 (pagina 81)
per le versioni firmware 1.01 o superiori



11209228

Vielen Dank für den Kauf dieses RESOL-Gerätes.

Bitte lesen Sie diese Anleitung sorgfältig durch, um die Leistungsfähigkeit dieses Gerätes optimal nutzen zu können. Bitte bewahren Sie diese Anleitung sorgfältig auf.

Sicherheitshinweise

Bitte beachten Sie diese Sicherheitshinweise genau, um Gefahren und Schäden für Menschen und Sachwerte auszuschließen.

Vorschriften

Beachten Sie bei Arbeiten die jeweiligen, gültigen Normen, Vorschriften und Richtlinien!

Angaben zum Gerät

Bestimmungsgemäße Verwendung

Das RESOL Kommunikationsmodul KM2 ist für den Anschluss an einen RESOL-Regler über VBus® und für die Weiterleitung der Systemdaten zu VBus.net sowie für die Parametrisierung des angeschlossenen Reglers unter Berücksichtigung der in dieser Anleitung angegebenen technischen Daten bestimmt.

Die bestimmungswidrige Verwendung führt zum Ausschluss jeglicher Haftungsansprüche.



Hinweis

Nur für die Verwendung innerhalb Europas.

CE-Konformitätserklärung

Das Produkt entspricht den relevanten Richtlinien und ist daher mit der CE-Kennzeichnung versehen. Die Konformitätserklärung kann beim Hersteller angefordert werden.



Hinweis

Starke elektromagnetische Felder können die Funktion des Geräts beeinträchtigen.

→ Sicherstellen, dass Gerät und System keinen starken elektromagnetischen Strahlungsquellen ausgesetzt sind.

Irrtum und technische Änderungen vorbehalten.

Zielgruppe

Diese Anleitung richtet sich ausschließlich an autorisierte Fachkräfte. Elektroarbeiten dürfen nur von Elektrofachkräften durchgeführt werden.

Symbolerklärung

WARNUNG! Warnhinweise sind mit einem Warndreieck gekennzeichnet!

→ **Es wird angegeben, wie die Gefahr vermieden werden kann!**



Signalwörter kennzeichnen die Schwere der Gefahr, die auftritt, wenn sie nicht vermieden wird.

- **WARNUNG** bedeutet, dass Personenschäden, unter Umständen auch lebensgefährliche Verletzungen auftreten können
- **ACHTUNG** bedeutet, dass Sachschäden auftreten können



Hinweis

Hinweise sind mit einem Informationssymbol gekennzeichnet.

→ Textabschnitte, die mit einem Pfeil gekennzeichnet sind, fordern zu einer Handlung auf.

Entsorgung

- Verpackungsmaterial des Gerätes umweltgerecht entsorgen.
- Altgeräte müssen durch eine autorisierte Stelle umweltgerecht entsorgt werden. Auf Wunsch nehmen wir Ihre bei uns gekauften Altgeräte zurück und garantieren für eine umweltgerechte Entsorgung.

Kommunikationsmodul KM2

Das Kommunikationsmodul KM2 ist die ideale Schnittstelle zwischen einem Solar- oder Heizungsregler und dem Internet. In nur wenigen Schritten kann die Verbindung zwischen einem RESOL-Regler und dem Visualisierungsportal VBus.net hergestellt werden.

Das Kommunikationsmodul ist für alle Regler mit VBus® geeignet und ermöglicht den einfachen und sicheren Zugriff auf die Anlagendaten über VBus.net. Der Fernzugriff auf Ihren RESOL-Regler ist über das Parametrisierungstool RPT natürlich ebenfalls möglich.

Inhalt

1	Übersicht	4	7	Web-Interface	11
2	Lieferumfang	4	7.1	Menü	11
3	Installation	5	7.2	Menü-Übersicht	12
3.1	Montage	5	7.3	Allgemeine Geräte-Informationen anzeigen	12
3.2	Elektrischer Anschluss	5	7.4	Verbindungsstatus anzeigen	12
3.3	(W)LAN-Anschluss	6	7.5	Fernzugriff über Internet anzeigen	12
4	Anzeige- und Bedienelemente	7	7.6	Netzwerkeinstellungen anzeigen	12
4.1	Betriebskontroll-LED	7	7.7	WLAN-Verbindung anzeigen	13
4.2	Taster	7	7.8	Access-Point anzeigen	13
5	Anwendungsmöglichkeiten	8	7.9	Sprache des Web-Interface ändern	13
5.1	Konfiguration für RPT	9	7.10	Benutzermodus konfigurieren	13
5.2	Konfiguration für VBus.net	10	7.11	Gerätenamen ändern	13
6	Kommunikationsmodul KM2 im Netzwerk finden	11	7.12	Netzwerkeinstellungen konfigurieren	14
6.1	DeviceDiscoveryTool	11	7.13	Firmware-Update durchführen	14
6.2	Servicezugang (Access Point)	11	7.14	Allgemeine WLAN-Einstellungen ändern	14
6.3	Web-Interface	11	7.15	WLAN-STA-Einstellungen ändern	15
			7.16	Access-Point-Einstellungen ändern	15
			7.17	Fernzugriff konfigurieren	16
			7.18	Passwort ändern	16
8	Fehlersuche	16			
9	Softwarebestellung	18			
10	Ersatzteile	18			
11	Zubehör	19			

Navigator

Installation

Seite 5

Anwendungsmöglichkeiten

Seite 8

Web-Interface

Seite 11

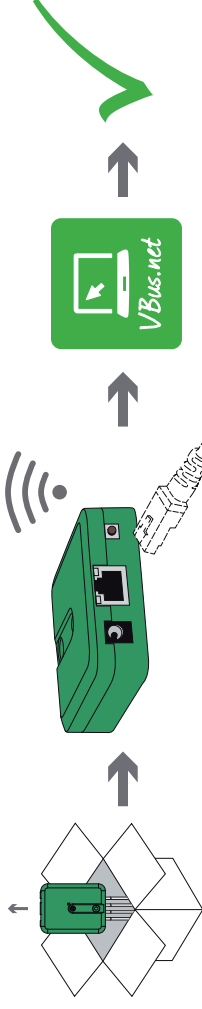
Fehlersuche

Seite 16

1 Übersicht

- Internetzugriff auf die Anlage über VBus.net
- Komfortable Anlagenparametrisierung mit dem RESOL Parametrisierungstool RPT möglich
- Für alle RESOL-Regler mit VBus®
- WLAN-Funktionalität
- Software-Updates

Einfache Installation in nur drei Schritten



Technische Daten

Gehäuse: Kunststoff

Schutzart: IP 20 / EN 60529

Schutzklasse: III

Umgebungstemperatur: 0 ... 40 °C

Abmessung: 95 x 70 x 25 mm

Einbau: Wandmontage (optional)

Anzeige: Betriebskontroll-LED

Schnittstellen: RESOL VBus® zum Anschluss an RESOL-Regler; 10/100 Base TX Ethernet, Auto MDIX, WLAN 2.4~2.4835 GHz

WLAN-Verschlüsselung: WEP, WPA / PSK, WPA2 / PSK

Leistungsaufnahme: < 1,75W

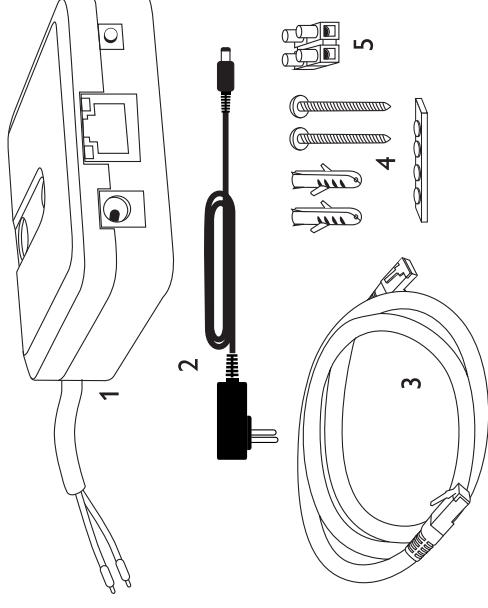
Versorgung:

Eingangsspannung Steckernetzteil: 100 ... 240 V~ (50 ... 60 Hz)

Nennstrom: 146 mA

Eingangsspannung Kommunikationsmodul: 12V DC ± 5%

2 Lieferumfang



Sollte eines der unten aufgeführten Teile fehlen oder beschädigt sein, wenden Sie sich bitte an Ihren Fachhändler:

- 1 Kommunikationsmodul KM2, steckerfertig mit Steckernetzteil und VBus®-Leitung
 - 2 Steckernetzteil-Wechseladapter (EURO, UK, USA, AUS)
 - 3 Netzwerkleitung (CAT5e, RJ45), 2 m
 - 4 Dübel, Schrauben und Gummifußchen
 - 5 Lüsterklemme, zur Verlängerung der VBus®-Leitung
- Bedienungs- und Montageanleitung (ohne Abbildung)

3 Installation

ACHTUNG! Elektrostatische Entladung!

Elektrostatische Entladung kann zur Schädigung elektronischer Bauteile führen!



→ Vor dem Berühren des Gehäuseinneren für Entladung sorgen. Dazu ein geerdetes Bauteil (z. B. Wasserhahn, Heizkörper o. ä.) berühren.

Das Kommunikationsmodul KM2 wird mit werkseitig angeschlossener VBus®-Leitung geliefert.

Für die Installation muss das Gehäuse nicht geöffnet werden.

Die erstmalige Inbetriebnahme muss durch den Ersteller der Anlage oder einen von ihm benannten Fachkundigen erfolgen.

3.1 Montage



Hinweis

Starke elektromagnetische Felder können die Funktion des Gerätes beeinträchtigen.

→ Sicherstellen, dass Gerät und System keinen starken elektromagnetischen Strahlungsquellen ausgesetzt sind.

Das Gerät ausschließlich in trockenen Innenräumen montieren.

Um Störungen durch elektrische Felder zu vermeiden, müssen Netzanschluss- und Busleitungen räumlich getrennt verlegt werden.

Es liegen 4 selbstklebende, rutschfeste Gummifüßchen bei, die bei Bedarf in den entsprechenden Vertiefungen an der Gehäuseunterseite angebracht werden können, um eine sichere Ablage des Geräts ohne Wandmontage zu gewährleisten.

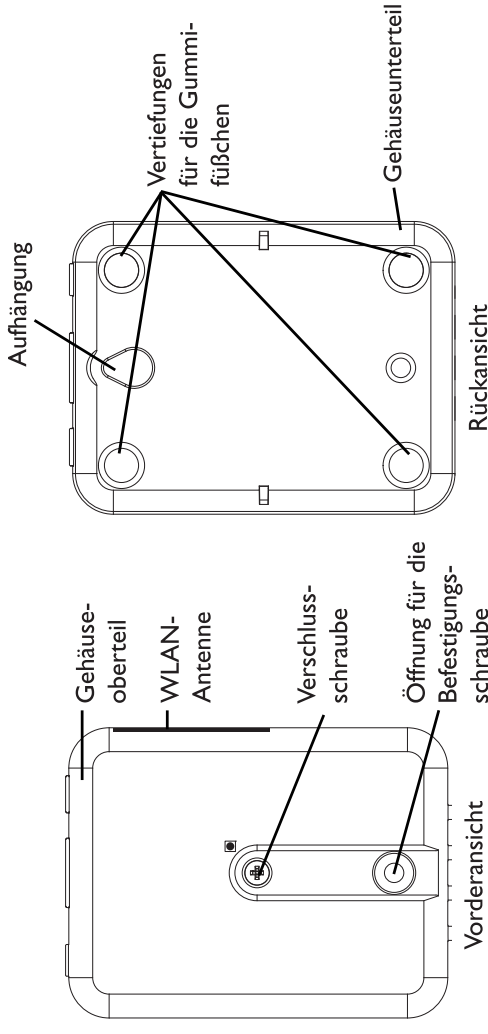
Falls eine Wandmontage vorgenommen werden soll, folgendermaßen vorgehen:

- Aufhängung auf dem Untergrund markieren.
- Bohrloch vorbereiten und beiliegenden Dübel mit zugehöriger Schraube vor-montieren.
- Gehäuse am Aufhängungspunkt einhängen, unteren Befestigungspunkt auf dem Untergrund markieren (Lochabstand 70 mm).
- Unteren Dübel setzen.
- Gehäuse oben einhängen und mit unterer Befestigungsschraube fixieren.



Hinweis

Wandmaterialien dämpfen die WLAN-Reichweite.



3.2 Elektrischer Anschluss

ACHTUNG! Elektrostatische Entladung

Elektrostatische Entladung kann zur Schädigung elektronischer Bauteile führen!

→ Vor dem Berühren des Geräteinneren für eine statische Entladung sorgen! Dazu ein geerdetes Bauteil (z. B. Wasserhahn, Heizkörper o. ä.) berühren.



ACHTUNG! Kurzschluss!

Ein Kurzschluss kann zur Schädigung elektronischer Bauteile führen!

→ Netzverbindung erst herstellen, wenn die Klemmen fertig verdrahtet sind und das Gehäuse wieder verschlossen ist!



Das Gerät nicht in Betrieb nehmen, wenn sichtbare Beschädigungen bestehen!

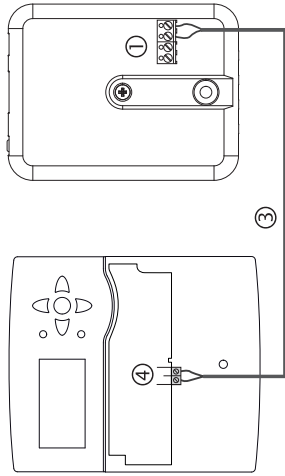
Das Kommunikationsmodul KM2 wird über die werkseitig angeschlossene VBus®-Leitung (Klemmen C und D) mit einem Regler verbunden. Die entsprechende Klemmenbelegung ist im Handbuch des Reglers angeführt.

Die VBus®-Leitung kann mit der beiliegenden Lüsterklemme und handelsüblicher 2-adriger (verdrillter) Leitung verlängert werden.

Mit dem RESOL VBus®-Repeater sind Entfernungen bis zu 150 m zwischen Regler und Kommunikationsmodul möglich.

Den Anschluss des Gerätes ① an Regler/andere Module in nachstehender Reihenfolge durchführen:

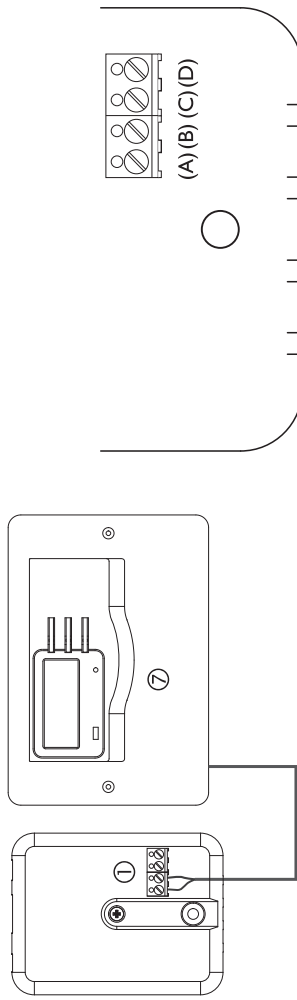
- ➔ Datenleitung (RESOL VBus®, ③) an RESOL-Regler ④ anschließen. Gegebenenfalls mit beiliegender Lüsterklemme und handelsüblicher 2-adrigere (verdrillter) Leitung verlängern.



- ➔ Ggf. Datenleitung an VBus®-Zubehör ⑦ anschließen.

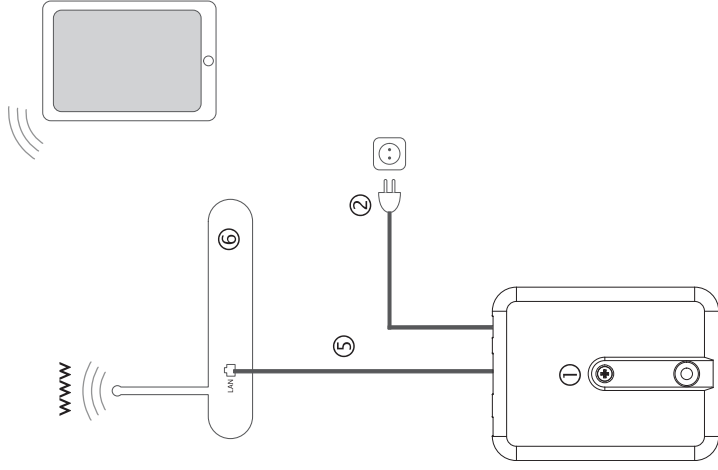
Wenn eine weitere VBus®-Leitung angeschlossen werden soll, wie folgt vorgehen:

- ➔ Um das Gehäuse zu öffnen, die Verschlusschraube lösen und das Gehäuseober- teil abnehmen.
- ➔ Handelsübliche 2-adrigere (verdrillte) Leitung mit beliebiger Polung an die beiden VBus®-Anschlussklemmen (A) und (B) anschließen.
- ➔ Gehäuse wieder verschließen.



Klemmenanschlüsse des Kommunikationsmoduls

- ➔ Gerät über das Steckernetzteil ② mit dem Netz verbinden.
- ➔ Für den direkten Anschluss eines Routers das Gerät mit der Netzwerkleitung (im Lieferumfang enthalten, ⑤) an Router ⑥ anschließen. Alternativ WLAN verwenden.

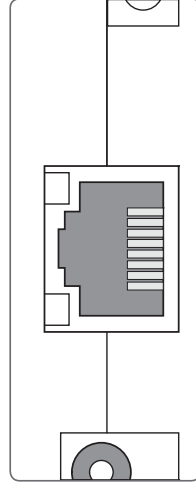


3.3 (W)LAN-Anschluss

Das Kommunikationsmodul KM2 wird über eine Netzwerkleitung (CAT5e, RJ45 o. ä.) oder über WLAN (siehe Kap. 4.2 auf Seite 7) mit einem Router verbunden.

- ➔ Beiliegende Netzwerkleitung in die LAN-Buchse des Routers und in die LAN-Buchse des KM2 einstecken.

Für den nächsten Schritt der Inbetriebnahme, siehe Kap. 5.2 auf Seite 10.

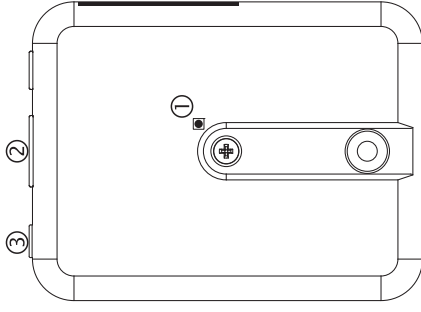


Die LAN-Buchse befindet sich an der Vorderseite des Kommunikationsmoduls KM2 und unterstützt Transferraten von bis zu 100 MBit pro Sekunde.

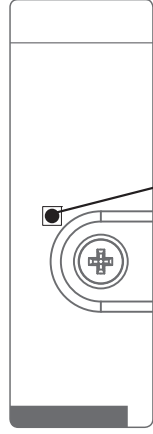
4 Anzeige- und Bedienelemente

Folgende Elemente befinden sich am bzw. im Gehäuse des Kommunikationsmoduls KM2:

- ① Betriebskontroll-LED
- ② LAN-Buchse
- ③ Taster



4.1 Betriebskontroll-LED



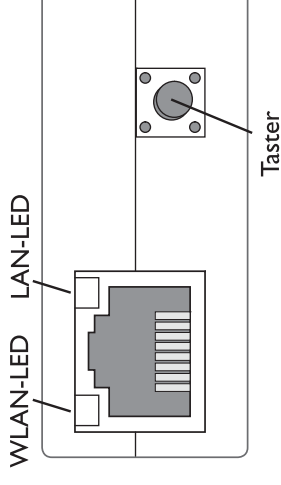
Betriebskontroll-LED

Die Betriebskontroll-LED signalisiert über Leuchtsignale und Farben den Betriebszustand des Kommunikationsmoduls KM2.

LED-Blinkcodes

Farbe	dauerhaft	blinkend	schnell blinkend
Rot	VBus®-Signal vorhanden, keine Verbindung zu VBus.net	kein VBus®-Signal vorhanden	
Grün	VBus®-Signal und Verbindung zu VBus.net vorhanden	VBus®-Signal und IP-Adresse vorhanden, keine Verbindung zu VBus.net	
Rot/ Grün			Das Gerät bootet
LED aus	Das Gerät bootet Keine Netzspannung vorhanden.		

4.2 Taster



Folgende Funktionen können mit dem Taster ausgeführt werden:

- **WLAN:**

Mit dem Taster kann die WLAN-Verbindung aktiviert bzw. deaktiviert werden. Wenn das WLAN eingeschaltet ist, leuchtet die WLAN-LED grün.

→ Um das WLAN zu aktivieren bzw. deaktivieren, den Taster für ca. 1 s drücken.

- **WPS:**



Hinweis

Während des Verbindungsaufbaus über WPS kann es zu Sicherheitslücken kommen.

→ Um die WPS-Funktion zu aktivieren, den Taster für ca. 5 s gedrückt halten.

Für weitere Informationen siehe Kap. 5.2.1 auf Seite 10 und Kap. 7.15 auf Seite 15.



Hinweis

Die Dokumentation des Routers beachten.

- **Reset:**

Mit dem Taster kann ein Reset durchgeführt werden, um die Konfiguration des KM2 auf Werkseinstellungen zurückzusetzen.

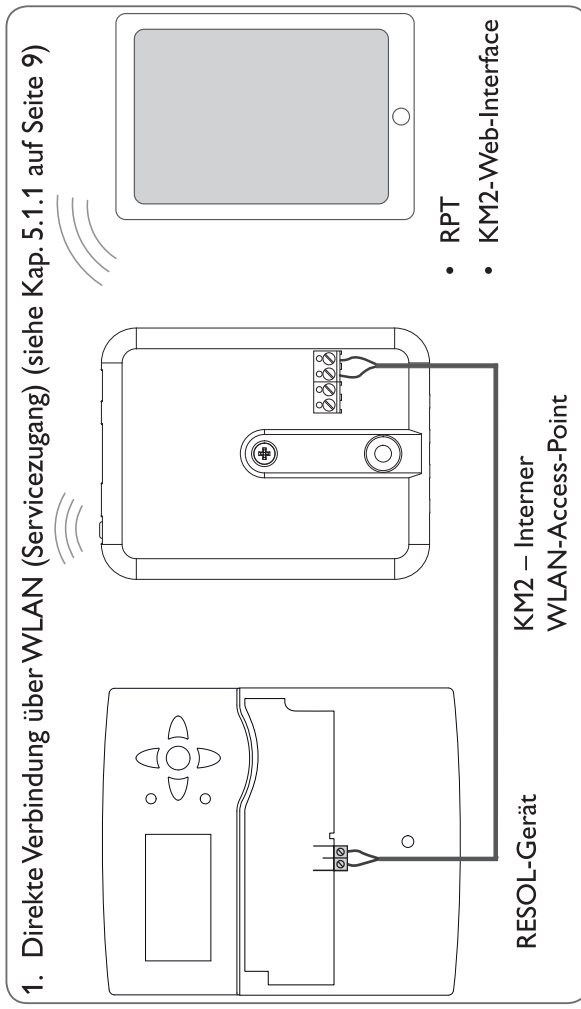
→ Um einen Reset durchzuführen, den Taster für ca. 20 s gedrückt halten.

Das Gerät startet neu, die Einstellungen und Passwörter werden auf Werkseinstellung zurückgesetzt. Dieser Vorgang kann einige Minuten dauern.

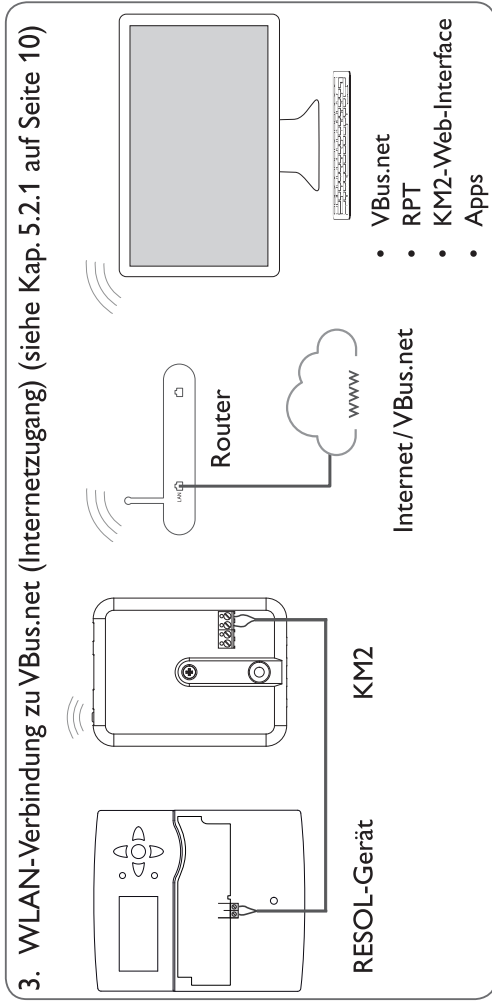
5 Anwendungsmöglichkeiten

Im Folgenden werden 4 Anwendungsmöglichkeiten beschrieben und auf die entsprechenden Kapitel zur Vorgehensweise verwiesen.

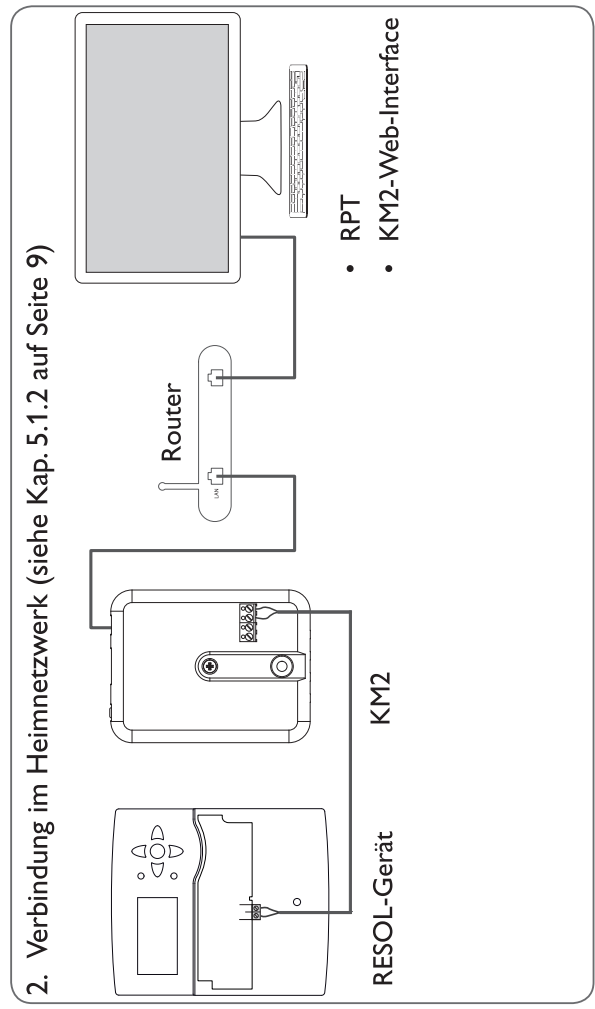
Konfiguration für RPT (siehe Kap. 5.1 auf Seite 9)



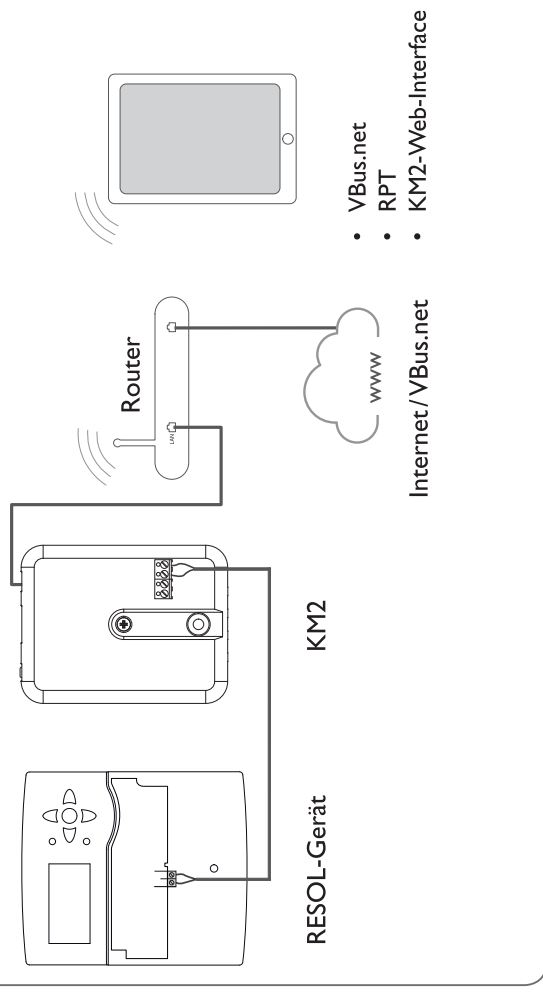
Konfiguration für VBus.net (siehe Kap. 5.2 auf Seite 10)



2. Verbindung im Heimnetzwerk (siehe Kap. 5.1.2 auf Seite 9)

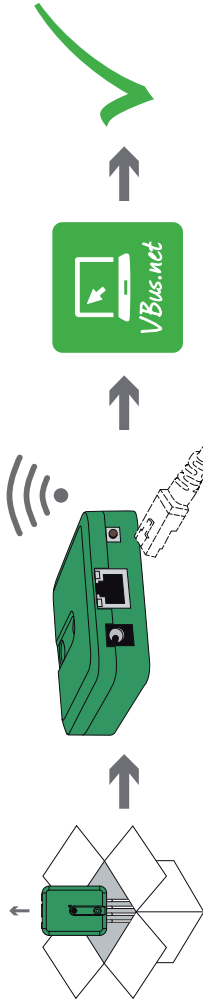


4. LAN-Verbindung zu VBus.net (Internetzugang) (siehe Kap. 5.2.2 auf Seite 10)



5.2 Konfiguration für VBus.net

Das Kommunikationsmodul KM2 kann in den meisten Systemen ohne Konfiguration mit VBus.net verbunden werden. Für weitere Informationen siehe Kap. 7.17 auf Seite 16.



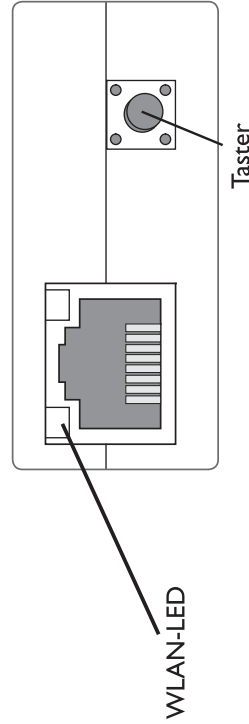
Um über den VBus.net-Server auf ein Kommunikationsmodul KM2 zuzugreifen, wie folgt vorgehen:

- Den 8 - 10-stelligen alphanumerischen Code (Token) auf der Gehäuserückseite notieren.
- VBus.net im Browser eingeben und auf **Registrieren** klicken.
- Bestätigungs-E-Mail abwarten.
- **Gerät hinzufügen** anklicken.
- 8 - 10-stelligen alphanumerischen Code (Token) eingeben.

5.2.1 WLAN-Verbindung zu VBus.net (Internetzugang)

Die WLAN-Verbindung zu VBus.net kann entweder über die WPS-Funktion oder über das Web-Interface hergestellt werden. Dazu sicherstellen, dass das WLAN aktiviert und die Ländereinstellung korrekt ist, siehe Kap. 7.14 auf Seite 14.

Mit der WPS-Funktion kann das Kommunikationsmodul KM2 per Tastendruck mit dem Router verbunden werden.



Hinweis

Während des Verbindungsaufbaus über WPS kann es zu Sicherheitslücken kommen.

→ Um das Kommunikationsmodul KM2 über WPS mit dem Router zu verbinden, den Taster für ca. 5 s gedrückt halten. Die WLAN-LED blinkt.

→ Die WPS-Taste am Router drücken. Die Verbindung wird hergestellt.



Hinweis

Die Dokumentation des Routers beachten.

Die WPS-Funktion kann auch über das Web-Interface gestartet werden, siehe Kap. 7.15 auf Seite 15.



Hinweis

Die WLAN-Verbindung kann auch über das Web-Interface hergestellt werden, ebenfalls in Kap. 7.15 auf Seite 15 beschrieben.

Für weitere Informationen siehe:

Kap. 4.2 Taster auf Seite 7

Kap. 6 Kommunikationsmodul KM2 im Netzwerk finden auf Seite 11

Kap. 7.17 Fernzugriff konfigurieren auf Seite 16

5.2.2 LAN-Verbindung zu VBus.net

Das Kommunikationsmodul KM2 kann über LAN mit VBus.net verbunden werden. Für weitere Informationen siehe:

Kap. 3.3 (W)LAN-Anschluss auf Seite 6

Kap. 6 Kommunikationsmodul KM2 im Netzwerk finden auf Seite 11

Kap. 7.17 Fernzugriff konfigurieren auf Seite 16

6 Kommunikationsmodul KM2 im Netzwerk finden

6.1 DeviceDiscoveryTool

Das DeviceDiscoveryTool ist ein Programm, das direkt angeschlossene und über das lokale Netzwerk verbundene RESOL-Produkte anzeigt.

DeviceDiscoveryTool von beiliegender CD starten



Hinweis

Das Starten des DeviceDiscoveryTool von der CD ist nur auf einem Windows-Betriebssystem möglich. Zum Starten des DeviceDiscoveryTool muss auf dem Computer Java (Version 6 oder höher) installiert sein.

Um das DeviceDiscoveryTool von der beiliegenden CD zu starten, wie folgt vorgehen:

- Ordner **DeviceDiscoveryTool** öffnen.
- **DeviceDiscoveryToolSetup.exe** starten.
- Alle folgenden Dialoge mit **OK** bestätigen.
- **Start/Programme/RESOL/DeviceDiscoveryTool/DeviceDiscoveryTool** anklicken.

Alle gefundenen LAN-fähigen RESOL-Produkte werden angezeigt.

- Kommunikationsmodul KM2-{12-stellige Seriennummer} durch Anklicken markieren.
 - **Öffnen** anklicken.
- Ein neues Fenster mit dem Web-Interface öffnet sich.
- Benutzername und Passwort eingeben, siehe Kap. 7.1 auf Seite 11.
- Der Startbildschirm Web-Interface Kommunikationsmodul KM2 öffnet sich.



Hinweis

Der Benutzername lautet **admin**. Das Passwort befindet sich auf der Gehäuseunterseite (**Web-Interface**).

6.2 Servicezugang (Access Point)

Das WLAN erlaubt dem Installateur die direkte Verbindung mit dem KM2 unter der Adresse <http://192.168.240.01>.

Für weitere Informationen siehe Kap. 5.1.1 auf Seite 9.

6.3 Web-Interface

Das Web-Interface des KM2 kann unter <http://192.168.240.1> erreicht werden. Im Statusmenü wird die LAN-IP-Adresse bzw. die WLAN-IP-Adresse angezeigt.

7 Web-Interface

Das Web-Interface ist im Kommunikationsmodul KM2 integriert und wird in einem Internetbrowser ausgeführt.

Das Web-Interface hat folgende Funktionen:

- Kommunikationsmodul KM2 – Status anzeigen.
- Kommunikationsmodul KM2 konfigurieren.

7.1 Menü

Die Menüspalte mit allen Hauptmenüs und den dazugehörigen Untermenüs wird am linken Rand des Web-Interface angezeigt.



Hinweis

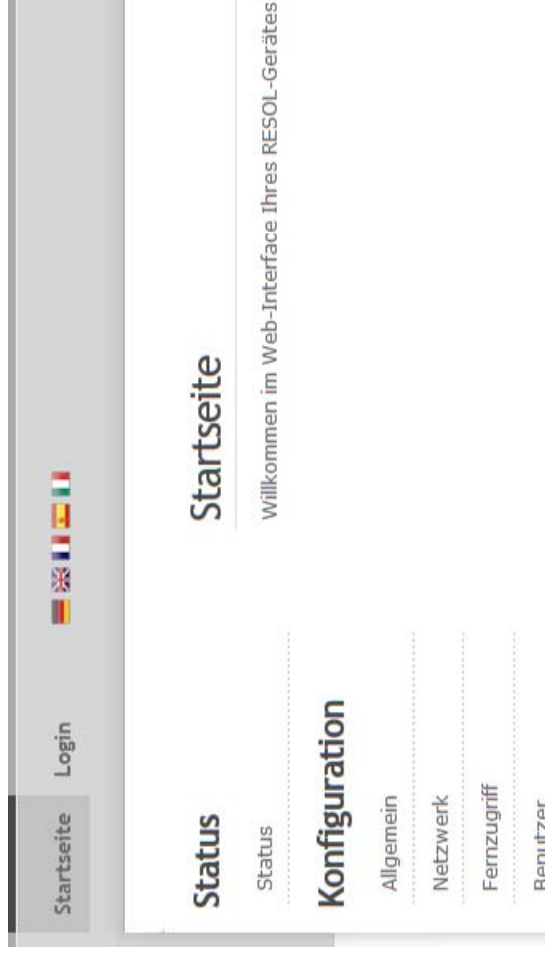
Die Menüstruktur kann sich durch Firmware-Updates verändern.

Die Leiste am oberen Rand des Web-Interfaces beinhaltet die Menüs **Startseite** und **Login**.



Hinweis

Die angezeigten Informationen und Einstellungsmöglichkeiten hängen vom gewählten Benutzermodus ab, siehe Kap. 7.10 auf Seite 13).



Um das Web-Interface in vollem Umfang nutzen zu können, ist es erforderlich, sich einzuloggen. Um sich einzuloggen, wie folgt vorgehen:

→ In der Leiste den Punkt **Login** anklicken.

Das Login-Fenster erscheint. Der Benutzernamen lautet **admin**. Das Passwort befindet sich auf der Gehäuseunterseite (**Web-Interface**) und auf der letzten Seite der Anleitung.

```
Web-Inter: admin XxXxXxXxXx
WLAN-AP -   xxxxxxxx
SSH       root  xXxXXXXX
```

- ➔ **admin** im Feld **Benutzername** eingeben.
- ➔ Das Passwort im Feld **Passwort** eingeben.
- ➔ Das Feld **Login** anklicken.

7.2 Menü-Übersicht

Hauptmenü	Untermenü	Funktion
Status	Status	Allgemeine Geräte-Informationen anzeigen Verbindungsstatus anzeigen Fernzugriff über Internet anzeigen LAN- /WLAN-Informationen anzeigen Access-Point anzeigen
Konfiguration	Allgemein	Allgemeine Konfigurationen ändern Firmware-Update-Einstellungen
	Netzwerk	LAN-Konfigurationen ändern WLAN-Einstellungen ändern WLAN-STA-Einstellungen ändern Access-Point-Einstellungen ändern
	Fernzugriff	VBus-Zugriff über lokales Netzwerk konfigurieren Zugriff über Internet konfigurieren
Über	Benutzer	Passwort ändern
	Allgemein	Kommunikationsmodul KM2 Open-Source-Software bestellen
	Powered by	Anzeige der benutzten Open source applications und libraries
	History	Anzeige der Firmware-Updates
	Links	Nützliche Links

7.3 Allgemeine Geräte-Informationen anzeigen

Um allgemeine Geräte-Informationen anzuzeigen, wie folgt vorgehen:

➔ Hauptmenü **Status** anklicken.

Folgende Informationen werden unter **Status** angezeigt:

- Gerätename
- Aktuelle Datums- und Zeiteinstellungen des Kommunikationsmodul KM2
- Letzter Neustart
- Geräte-Seriennummer
- Firmware-Version
- Verbundenes Gerät
- Support-Report

7.4 Verbindungsstatus anzeigen

Um Informationen zum Verbindungsstatus anzuzeigen, wie folgt vorgehen:

➔ Hauptmenü **Status** anklicken.

Folgende Informationen werden unter **Verbindungsstatus** angezeigt:

- Lokales Netzwerk erreichbar
- Internet erreichbar
- VBus.net-Zugriff erlaubt
- Onlinestatus

7.5 Fernzugriff über Internet anzeigen

Um den Status des Zugriffs über Internet anzuzeigen, wie folgt vorgehen:

➔ Hauptmenü **Status** anklicken.

Folgende Informationen werden unter **Fernzugriff über Internet** angezeigt:

- Benutzer-E-Mail-Adresse
- Token

7.6 Netzwerkeinstellungen anzeigen

Um die Netzwerkeinstellungen anzuzeigen, wie folgt vorgehen:

➔ Hauptmenü **Status** anklicken.

Folgende Informationen werden unter **LAN** angezeigt:

- IP-Adresse
- MAC-Adresse

7.7 WLAN-Verbindung anzeigen

Um Informationen zur WLAN-Verbindung anzuzeigen, wie folgt vorgehen:

→ Hauptmenü **Status** anklicken.

Folgende Informationen werden unter **WLAN** angezeigt:

- Netzwerkname (SSID)
- Signalstärke (für mehr Informationen zur Signalstärke siehe Kap. 7.15 auf Seite 15).
- Verschlüsselung
- Kanal
- IP-Adresse
- MAC-Adresse



Hinweis

Wenn eine WLAN-Verbindung hergestellt wurde, verwendet das WLAN die MAC-Adresse des Access-Points. Der Access-Point erhält eine neue MAC-Adresse. Wenn die WLAN-Verbindung getrennt wird, erhält der Access-Point seine ursprüngliche MAC-Adresse.

7.8 Access-Point anzeigen

Um Informationen zum Access-Point anzuzeigen, wie folgt vorgehen:

→ Hauptmenü **Status** anklicken.

Folgende Informationen werden unter **Access-Point** angezeigt:

- Netzwerkname (SSID)
- Verschlüsselung
- MAC-Adresse
- Kanal

7.9 Sprache des Web-Interface ändern

Das Web-Interface kann in verschiedenen Sprachen angezeigt werden.

→ Auf dem Startbildschirm eine der kleinen Flaggen entsprechend den folgenden Sprachen anklicken:

- Deutsch
- Englisch
- Französisch
- Spanisch
- Italienisch

Die Sprache wurde für die Sitzung umgestellt. Um die Sprache dauerhaft umzustellen, wie folgt vorgehen:

→ Hauptmenü **Konfiguration**, Untermenü **Allgemein** anklicken.

→ Auf der Registerkarte **Allgemeine Konfiguration** anwählen im Dropdown-Menü **Sprache** eine der folgenden Sprachen anklicken:

- Deutsch (de)
- Englisch (en)
- Französisch (fr)
- Spanisch (es)
- Italienisch (it)

→ **Konfiguration speichern** anklicken.

7.10 Benutzermodus konfigurieren

Beim Benutzermodus des Web-Interface kann zwischen Standardbenutzer und Experte gewählt werden. Im Expertenmodus sind zusätzliche Informationen und Einstellmöglichkeiten verfügbar, beispielsweise: LAN-Konfiguration, LAN-Informationen, Firmware-Updates etc.

Um den Benutzermodus einzustellen, wie folgt vorgehen:

→ Hauptmenü **Konfiguration**, Untermenü **Allgemein** anklicken.

→ Um den Expertenmodus zu aktivieren, im Menüpunkt **Expertenmodus** den Wert **Ja** auswählen. Um den Expertenmodus zu deaktivieren, den Wert **Nein** auswählen.

→ **Konfiguration speichern** anklicken.

7.11 Gerätenamen ändern



Hinweis

Aussagekräftigen Gerätenamen festlegen, um das Kommunikationsmodul KM2 einfacher im Netzwerk zu identifizieren.

Um den Gerätenamen festzulegen, wie folgt vorgehen:

→ Hauptmenü **Konfiguration**, Untermenü **Allgemein** anklicken.

→ Auf der Registerkarte **Allgemeine Konfiguration** im Feld **Gerätename** den Gerätenamen eintragen.

Erlaubte Zeichen sind: Buchstaben, Zahlen, Unterstriche, Bindestriche. Sonderzeichen sind nicht erlaubt.

→ **Konfiguration speichern** anklicken.

7.12 Netzwerkeinstellungen konfigurieren

Die Netzwerkeinstellungen legen fest, woher das Kommunikationsmodul KM2 seine IP-Informationen für die LAN-Verbindung bezieht.

Die Netzwerkeinstellungen können wie folgt konfiguriert werden:

- **Dynamisch (DHCP):** Dem Kommunikationsmodul KM2 werden die IP-Informationen vom DHCP-Server automatisch zugewiesen.
- **Statisch:** Dem Kommunikationsmodul KM2 werden die IP-Informationen vom Benutzer manuell zugewiesen.



Hinweis

Werkseinstellungen nur nach Rücksprache mit dem Systemadministrator verändern!

Um die Netzwerkeinstellungen zu konfigurieren, wie folgt vorgehen:

- Hauptmenü **Konfiguration**, Untermenü **Netzwerk** anklicken.
- Im Menüpunkt **Adresstyp** den gewünschten Wert anklicken.
- **Konfiguration speichern** anklicken.
- Gerät neu starten.

Der Menüpunkt **IP-Recovery** dient dazu, für das Kommunikationsmodul KM2 automatisch eine IP-Adresse anzufordern, falls seine bisherige verloren gegangen ist.

Um die automatische IP-Adressenkonfiguration einzustellen, wie folgt vorgehen:

- Im Menüpunkt **IP-Recovery** den Wert **Ja** auswählen.
- **Konfiguration speichern** anklicken.
- Gerät neu starten.

Sobald der Zugriff über Internet aktiviert wurde, überprüft das Kommunikationsmodul KM2 in einem Intervall von 15 min, ob eine Verbindung zum VBus.net-Server besteht. Wenn keine Antwort von VBus.net kommt, wird das Kommunikationsmodul KM2 neu gestartet. Nach dem Neustart beginnt die Zeit unter **Zeit seit letztem Neustart** von 0 zu laufen. Ein Neustart kann bis zu 90 s dauern.

7.13 Firmware-Update durchführen

Die Firmware ist die interne Software des Kommunikationsmoduls KM2. Durch Firmware-Updates wird die Software wie folgt verbessert:

- Erweiterung des Funktionsumfangs
- Verbesserung der Bedienung
- Anpassung der Benutzeroberfläche des Web-Interface



Hinweis

Vorgenommene Konfigurationen bleiben bei einem Firmware-Update erhalten. In Ausnahmefällen kann es nötig sein, die Einstellungen erneut durchzuführen.

Um die Firmware upzudaten, wie folgt vorgehen:

- Hauptmenü **Konfiguration**, Untermenü **Allgemein** anklicken.
- Die verwendete Firmware-Version wird im Menüpunkt **Firmware-Version** angezeigt.
- Wenn ein Firmware-Update vorhanden ist, wird es unter **Firmware-Update** angezeigt.
- Um die Update-Datei herunterzuladen, den Link anklicken.
- Die Datei entpacken.
- Im Menüpunkt **Firmware hochladen** auf die Schaltfläche **Auswählen** anklicken.
- Die Firmware-Update-Datei mit der Endung **.cbor** auswählen und auf **öffnen** klicken.

Die Firmware-Datei wird hochgeladen.

- Um mit dem Update fortzufahren, **Firmware-Update** anklicken. Wenn das Update nicht durchgeführt werden soll, **Verwerfen** anklicken.
- Wenn auf **Firmware-Update** geklickt wurde, öffnet sich das Firmware-Update-Fenster. Um das Update durchzuführen, **Ja** anklicken. Wenn das Update nicht durchgeführt werden soll, **Nein** anklicken.

Nachdem das Update durchgeführt wurde, startet das Gerät neu.

7.14 Allgemeine WLAN-Einstellungen ändern

Um das WLAN zu aktivieren bzw. zu deaktivieren, wie folgt vorgehen:

- Hauptmenü **Konfiguration**, Untermenü **Netzwerk** anklicken.
- Im Menüpunkt **WLAN** den Wert **Ja** auswählen, um das WLAN zu aktivieren. Um das WLAN zu deaktivieren, den Wert **Nein** auswählen.
- Wenn das WLAN aktiviert wurde, das Land, in dem das Gerät verwendet wird, einstellen.
- **Konfiguration speichern** anklicken.

Das WLAN kann auch über den Taster aktiviert bzw. deaktiviert werden, siehe Kap. 4.2 auf Seite 7.

7.15 WLAN-STA-Einstellungen ändern

Um WLAN-STA-Einstellungen vorzunehmen, wie folgt vorgehen:

- Im Hauptmenü **Konfiguration**, Untermenü **Netzwerk** anklicken.

Variante 1:

Alternativ zum Taster am Gerät kann das Kommunikationsmodul KM2 über den Menüpunkt **WPS push button** über WPS mit dem Router verbunden werden:

- Im Menüpunkt **WPS push button** auf die Schaltfläche **Verbinden** klicken.
- Die WPS-Taste am Router drücken.

Die Verbindung wird hergestellt und im Menüpunkt **Verfügbare WLANs** angezeigt.



Hinweis

Während des Verbindungsaufbaus über WPS kann es zu Sicherheitslücken kommen.



Hinweis

Die Dokumentation des Routers beachten.

Variante 2:

Im Menüpunkt **Verfügbare WLANs** werden die zur Verfügung stehenden Netzwerke mit ihrer Empfangsstärke angezeigt.

- Um eine Verbindung zu aktualisieren, die Schaltfläche **Aktualisieren** anklicken.
- Um sich mit einem WLAN-Netzwerk zu verbinden, das gewünschte WLAN anklicken.

Wenn die Verbindung zu einem WLAN bereits hergestellt wurde, muss die Verbindung zunächst getrennt werden, bevor alle verfügbaren WLANs angezeigt werden.

- Das WLAN-Passwort eingeben.
 - Die Schaltfläche **Beitreten** anklicken.
- Die Verbindung wird hergestellt und im Menüpunkt **Verfügbare WLANs** angezeigt. Die Schaltflächen **WPS pushbutton**, **Aktualisieren**, **SSID**, **Passwort** und **Verbinden** werden ausgeblendet. Wenn eine Verbindung erneut hergestellt werden soll, muss diese zunächst getrennt werden, bevor alle verfügbaren WLANs angezeigt werden.

Um eine Verbindung zu trennen, wie folgt vorgehen:

- Die Verbindung im Menüpunkt **Verfügbare WLANs** auswählen.
- Die Schaltfläche **Trennen** anklicken.

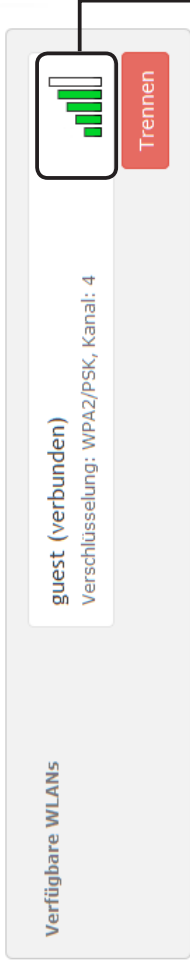


Hinweis

Die WLAN-Verbindung verwendet den Adresstyp DHCP.

In dem Menüpunkt **Verfügbare WLANs** wird auch die Signalstärke angezeigt:

WLAN STA Einstellungen



schlechter Empfang — guter Empfang



Wenn eine Verbindung zu einem WLAN eingerichtet wurde, das WLAN aber nicht mehr erreichbar ist, wird kein Empfang angezeigt.

7.16 Access-Point-Einstellungen ändern

Wenn das WLAN aktiviert wurde, ist der Access-Point immer automatisch aktiv. Um Access-Point-Einstellungen vorzunehmen, wie folgt vorgehen:

- Hauptmenü **Konfiguration**, Untermenü **Netzwerk** anklicken.

Im Menüpunkt **Netzwerkname (SSID)** kann der Netzwerkname geändert werden.

Im Menüpunkt **Passwort** kann das Access-Point-Passwort geändert werden.

7.17 Fernzugriff konfigurieren

ACHTUNG! Fremdzugriff!



Wird das in der Werkseinstellung vordefinierte Fernwartungspasswort nicht geändert, können unbefugte Dritte Zugriff auf den verbundenen Regler erlangen.

→ **Fernwartungspasswort unbedingt ändern, notieren und an einem geeigneten Ort hinterlegen.**

Das Fernwartungspasswort ist notwendig, wenn mit dem RESOL Parametrisierungstool RPT auf einen Regler zugegriffen werden soll, der mit dem Kommunikationsmodul KM2 verbunden ist.

Um das Fernwartungspasswort zu ändern, wie folgt vorgehen:

- Hauptmenü **Konfiguration**, Untermenü **Fernzugriff** anklicken.
- Auf der Registerkarte **VBus-Zugriff über lokales Netzwerk** in der Dropdownliste **Zugriff über lokales Netzwerk erlaubt** den Wert **Ja** auswählen.
- Das Passwort im Feld **VBus-Passwort** eintragen.

Die Werkseinstellung des Fernwartungspassworts lautet **vbus**.

- Auf der Registerkarte **Zugriff über Internet** in der Dropdownliste

Fernzugriff über VBus.net den Wert **Ja** auswählen.

- **Konfiguration speichern** anklicken.

Die Werkseinstellung für den **VBus-Zugriff** und den **VBus-Zugriff über lokales Netzwerk** lautet **Ja**.

7.18 Passwort ändern

Um das Benutzerpasswort zu ändern, wie folgt vorgehen:

- Hauptmenü **Konfiguration**, Untermenü **Benutzer** anklicken.

Die Registerkarte **Passwort ändern** öffnet sich.

- Altes Passwort im Feld **Passwort** eintragen.

Das werkseitige Passwort befindet sich auf der Gehäuseunterseite (**Web-Interface**).

- Neues Passwort im Feld **Neues Passwort** eintragen.
- Neues Passwort im Feld **Neues Passwort bestätigen** eintragen.
- **Passwort ändern** anklicken.

8 Fehlersuche

Benutzerpasswort verloren

Problem

Das Benutzerpasswort liegt nicht vor.

Lösung

Wenn das Benutzerpasswort nicht vorliegt, muss das Kommunikationsmodul KM2 auf die Werkseinstellungen zurückgesetzt werden, um wieder Zugriff auf das Web-Interface zu erhalten. Das Passwort befindet sich auf der Gehäuseunterseite (**Web-Interface**).



Hinweis

Wird das Kommunikationsmodul KM2 auf die Werkseinstellungen zurückgesetzt, geht die Konfiguration verloren.

Kommunikationsmodul KM2 wird nicht vom DeviceDiscoveryTool gefunden

Problem	Lösung
Das Kommunikationsmodul KM2 wird nicht vom DeviceDiscoveryTool gefunden.	<p>Folgende Punkte prüfen, um den Fehler zu finden und zu beheben.</p> <ul style="list-style-type: none">→ Prüfen, ob die Stromversorgung des Kommunikationsmoduls KM2 hergestellt ist.→ Prüfen, ob das Netzwerkkabel an beiden Seiten korrekt eingesteckt ist!→ Alternativ die WLAN-Verbindung prüfen.→ Prüfen, ob die Software-Firewall des Computers die Verbindung zum Kommunikationsmodul KM2 verhindert.→ Software-Firewall ausschalten und Kommunikationsmodul KM2 mit DeviceDiscoveryTool suchen.→ Wird das Kommunikationsmodul KM2 gefunden, muss die Software-Firewall neu konfiguriert werden.→ Software-Firewall einschalten!→ Prüfen, ob die aktuelle Java-Software installiert ist. Ist keine oder eine alte Java-Version installiert, erscheint eine Fehlermeldung. <p>Um den Fehler zu beheben, muss die aktuelle Java-Software von http://java.com installiert werden.</p> <ul style="list-style-type: none">→ Prüfen, ob dem Kommunikationsmodul KM2 eine IP-Adresse zugewiesen wird. <p>Dem Kommunikationsmodul KM2 muss von einem Router oder direkt angeschlossenen PC eine IP-Adresse zugewiesen werden. Dieser Vorgang kann mehrere Minuten dauern.</p> <p>Computer mit Windows-Betriebssystem signalisieren eine laufende IP-Zuweisung durch ein Symbol in der Taskleiste. Das Symbol zeigt zwei Computer, die von einem gelben Ball umkreist werden.</p> <ul style="list-style-type: none">→ Prüfen, ob dem Computer bei einer direkten Verbindung zum Kommunikationsmodul KM2 automatisch eine IP-Adresse zugewiesen wird.

Problem
Das Kommunikationsmodul KM2 wird nicht vom DeviceDiscoveryTool gefunden.

Lösung

Um die automatische Zuweisung der IP-Adresse zu prüfen, wie folgt vorgehen:

- **Start-Symbol** in der Task-Leiste anklicken.
- Menü **Einstellungen**, Eintrag **Systemsteuerung** anklicken.
- **Netzwerkverbindungen** doppelklicken.
- Mit der rechten Maustaste auf die Verbindung zum Kommunikationsmodul KM2 klicken.
- **Eigenschaften** anklicken.
- **Internetprotokoll TCP/IP** markieren.
- Button **Eigenschaften** anklicken.
- Feld **IP-Adresse automatisch beziehen** markieren.
- Feld **DNS-Serveradresse automatisch beziehen** markieren.
- Alle Fenster mit **OK** schließen.
- Prüfen, ob die Proxyserver-Einstellungen für das Betriebssystem korrekt sind.

Das Kommunikationsmodul KM2 wird nicht vom DeviceDiscoveryTool gefunden.

Um zu prüfen, ob die Proxyserver-Einstellungen für das Betriebssystem korrekt sind, wie folgt vorgehen:

- **Start-Symbol** in der Task-Leiste anklicken.
- Hauptmenü **Einstellungen**, Untermenü **Systemsteuerung** anklicken.
- Symbol **Internetoptionen** doppelklicken.
- Registerkarte **Verbindungen** anklicken.
- Feld **Einstellungen** anklicken.
- Haken im Feld **Proxyserver für LAN** setzen.
- **Erweitert** anklicken.
- Alle Fenster mit **OK** schließen.
- Prüfen, ob die Proxyserver-Einstellungen für den Internetbrowser korrekt sind.

Das Kommunikationsmodul KM2 wird nicht vom DeviceDiscoveryTool gefunden.

- Um zu prüfen, ob die Proxyserver-Einstellungen für den Internetbrowser korrekt sind, wie folgt vorgehen:
- Internetbrowser öffnen.
 - Hauptmenü **Extras**, Untermenü **Einstellungen** öffnen.
 - Hauptmenü **Erweitert**, Untermenü **Netzwerk** öffnen.
 - Feld **Einstellungen** anklicken.
 - Alle Fenster mit **OK** schließen.
 - Alternativ die Verbindung über WLAN nutzen.
 - Das Gerät an einem anderen Standort aufstellen. Die VBus®-Leitung kann auf 50 m verlängert werden.

Die Signalstärke des WLANs ist zu gering.

Die Status-LED leuchtet grün, obwohl keine Verbindung vorhanden ist.

Die Verbindung zu VBus.net ist nicht möglich.

Wenn Netzwerkeinstellungen geändert werden, kann es sein, dass die Änderung nicht durch die Status-LED signalisiert wird.

- Gerät neustarten.

- Wenn das Kommunikationsmodul mit WLAN und LAN verbunden ist und eine der beiden Verbindungen getrennt wird, das Gerät neustarten.
- Grundsätzlich nur eine Verbindungsart verwenden.

9 Softwarebestellung

Gegen eine Aufwandsentschädigung in Höhe von EUR 20,- können Sie eine DVD mit dem Quellcode und den Kompilierungsdateien der Open-Source-Anwendungen und -Bibliotheken bestellen.

Bitte senden Sie Ihre Bestellung an:

RESOL – Elektronische Regelungen GmbH
Heiskampstraße 10
45527 Hattingen
GERMANY

Bitte geben Sie bei der Bestellung die Versionsnummer der Firmware an, die im Hauptmenü **Über**, Untermenü **Allgemein** des Web-Interfaces im unteren Bereich befindet (z. B.: „1.0 (200805241128)“). Pro Bestellung darf jeweils nur eine Version angegeben werden.

10 Ersatzteile



VBus®-Leitung

Artikel-Nr.: 11209198



Steckernetzteil 12V DC/1A ZDD

Artikel-Nr.: 11209199

11 Zubehör



VBus®-Repeater

Der VBus®-Repeater verstärkt das VBus®-Signal eines Reglers und stellt den angeschlossenen Modulen einen Strom von insgesamt 200 mA zur Verfügung.



VBus®Touch HC

Ihre Heizung per App einstellen

Diese leicht zu bedienende App bietet die Möglichkeit, von mobilen Endgeräten aus Einstellungen an Ihrem RESOL-Heizungsregler vorzunehmen.

So kann z. B. die Betriebsart nun bequem und einfach per App eingestellt werden. Zusätzlich werden die Systemdaten in einer übersichtlichen Grafik angezeigt. Im App Store oder bei Google Play™ erhältlich.



VBus®Touch FK

Ihre mobile Datenfernanzeige

Mit VBus®Touch FK können Sie Ihre mobilen Endgeräte zu einer Datenfernanzeige für Ihren RESOL-Regler mit Feststoffkessel-Funktion machen. Die Systemdaten werden in einer übersichtlichen, animierten Grafik angezeigt.

Im App Store oder bei Google Play™ erhältlich

VBus® ist eine eingetragene Marke der RESOL GmbH

Google Play is a trademark of Google Inc.

Apple, das Apple Logo, iPad, iPhone und Apple Watch sind Marken der Apple Inc., die in den USA und weiteren Ländern eingetragen sind. App Store ist eine Dienstleistungsmarke der Apple Inc.

Ihr Fachhändler:

RESOL – Elektronische Regelungen GmbH

Heiskampstraße 10
45527 Hattingen / Germany

Tel.: +49 (0) 23 24/96 48 -0

Fax: +49 (0) 23 24/96 48 - 755

www.resol.de
info@resol.de

Wichtiger Hinweis

Die Texte und Zeichnungen dieser Anleitung entstanden mit größtmöglicher Sorgfalt und nach bestem Wissen. Da Fehler nie auszuschließen sind, möchten wir auf folgendes hinweisen:

Grundlage Ihrer Projekte sollten ausschließlich eigene Berechnungen und Planungen an Hand der jeweiligen gültigen Normen und Vorschriften sein. Wir schließen jegliche Gewähr für die Vollständigkeit aller in dieser Anleitung veröffentlichten Zeichnungen und Texte aus, sie haben lediglich Beispielcharakter. Werden darin vermittelte Inhalte benutzt oder angewendet, so geschieht dies ausdrücklich auf das eigene Risiko des jeweiligen Anwenders. Eine Haftung des Herausgebers für unsachgemäße, unvollständige oder falsche Angaben und alle daraus eventuell entstehenden Schäden wird grundsätzlich ausgeschlossen.

Anmerkungen

Das Design und die Spezifikationen können ohne Vorankündigung geändert werden. Die Abbildungen können sich geringfügig vom Produktionsmodell unterscheiden.

Impressum

Diese Montage- und Bedienungsanleitung einschließlich aller seiner Teile ist urheberrechtlich geschützt. Eine Verwendung außerhalb des Urheberrechts bedarf der Zustimmung der Firma **RESOL – Elektronische Regelungen GmbH**. Dies gilt insbesondere für Vervielfältigungen/Kopien, Übersetzungen, Mikroverfilmungen und die Einspeicherung in elektronischen Systemen.

© **RESOL – Elektronische Regelungen GmbH**